



S.C. COMPANIA DE APĂ ORADEA S.A.

Tel centrala: 004 0259 436 909

Tel secretariat: 004 0259 435 051

Fax : 004 0259 432 576

CUI: 54760

J 05 / 14 / 28. 05. 1991



Cont : RO41BRDE050SV03433450500

Capital social: 12.000.800 RON

E-mail: apacanal@apaoradea.ro

Website: <http://www.apaoradea.ro>

ROMÂNIA, BIHOR, ORADEA 410202, STR. DUILIU ZAMFIRESCU NR. 3

Compartimentul Achiziții Publice

Nr. 14150 din 05.05.2014

INVITAȚIE DE PARTICIPARE LA ACHIZITIE DIRECTA HIDRANTI SUPRATERANI SI SUBTERANI

Prin prezenta solicităm oferta de preț in vederea achiziționării următoarelor:

Nr. crt.	Denumire	Cod CPV	U.M.	Cantitate
1	Hidrant suprateran Dn 80	421311605	buc	5
2	Hidrant subteran Dn 80	421311605	buc	5

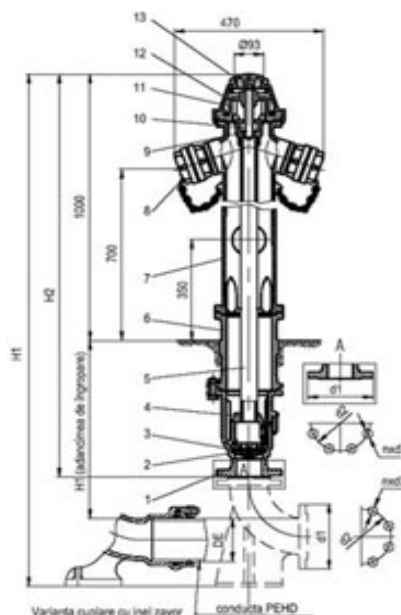
NOTA:

Se vor prezenta caracteristicile tehnice pentru produsul oferat inclusiv o mostră tip imagine (poză).

CARACTERISTICI TEHNICE HIDRANȚI SUPRATERANI RETEZABILI CU DOUA RACORDURI TIP B

Generalități:

Hidranții supraterani se utilizează pentru racordarea furtunurilor de refulare sau a motopompelor unităților de pompieri în cazul intervențiilor la stingerea incendiilor sau pentru alte aplicații.



Domeniul de utilizare:

- Hidranții supraterani se montează cu ajutorul cotului cu picior pe rețele de distribuție a apei cu presiunea de lucru de 10 bari.

Descriere constructivă:

Hidrantul suprateran se compune din următoarele piese principale:

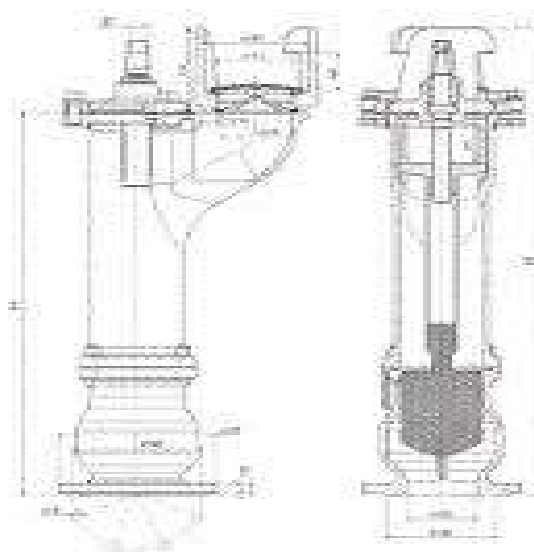
Poz.	Denumirea piesei	Material
1.	Cutia ventilului	Fontă cu grafit nodular
2.	Teavă inferioara	Fontă cu grafit nodular
3.	Teavă superioara	Fontă cu grafit nodular
4.	Flansă legatură	Fontă cu grafit nodular
5.	Ventilul	Fontă cu grafit nodular cauciucat
6.	Tija inferioară	OLT35-zincat in baie de Zn
7.	Tija superioară	OLT35-zincat in baie de Zn
8.	Supapa de golire	Alamă
9.	Scaunul ventilului	Bronz
10.	Piulița tijei	Alamă
11.	Surub de acționare (spinglu)	Oțel inoxidabil
12.	Capac de manevră	Aliaj de aluminiu
13.	Piesă de racordare tip B	Aliaj de aluminiu
14.	Racord infundat	Aliaj de aluminiu
15.	Garnitură etansare	Cauciuc NBR
16.	Cap hidrant	Fontă cu grafit nodular

Adâncimea de îngropare:

- 1000 mm;

**CARACTERISTICI TEHNICE
HIDRANȚI SUBTERANI****Generalități:**

Hidranții subterani se utilizează pentru alimentarea cu apă la stingerea incendiilor sau pentru alte utilități.



Domeniul de utilizare:

- Hidranții subterani se montează cu ajutorul cotului cu picior pe rețele de distribuție a apei cu presiunea de lucru de 10 bari.
- Produsul este prevăzut cu racord cu gheare pe care se racordează hidrantul portativ.

Descriere constructivă:

Hidrantul subteran se compune din urmatoarele piese principale:

Poz.	Denumirea piesei	Material
1.	Corpul hidrantului	Fonta cu grafit nodular
2.	Piesa de legatura pentru cheie	FC 250
3.	Racord cu ghiare	FC 250
4.	Surub de prindere	Otel inoxidabil
5.	Tija de actionare asamblată	Otel inoxidabil, alama
6.	Capac de protecție	FC 250
7.	Garnituri cauciuc	Cauciuc NBR
8.	Supapă de golire	Alama
9.	Ventil	Fonta cu grafit nodular cauciucat
10.	Scaunul ventilului	Bronz
11.	Cutia ventilului	Fonta cu grafit nodular

Adâncimea de îngropare:

- 1000 mm;

Persoana de contact: Laurențiu Dansa tel: 0734 / 800.817

Sursa de finanțare: Surse Proprii

Valoarea estimată a achiziției: 10.300,00 lei fără TVA reprezentând echivalentul în lei a 2.318,83 euro la cursul de 4,4419 comunicat de BNR la data 05.05.2014.

Modul de finalizare a achiziției directe: încheierea unui contract de furnizare produse.

Documentele de calificare solicitate:

- Declarație privind situația personală a ofertantului (conform formular anexat);
- Certificat constatator emis de Oficiul Registrului Comerțului, din care să rezulte obiectul de activitate al ofertantului. Obiectul contractului trebuie să aibă corespondent în codul CAEN din certificatul constatator emis de ONRC;
- Fișa de informații generale (conform formular anexat);
- Acceptare model contract.

Specificați termenul de livrare de la data solicitării (dacă nu se găsește în stoc termenul aproximativ de livrare).

Oferta financiară va fi DDP – depozit beneficiar

Se va specifica termenul de garanție a produselor oferite.

Produsele livrate să fie însoțite de declarație de conformitate, certificat de calitate și garanție.

Plata cu O.P. la 30 zile de la emiterea facturii fiscale și acceptarea de către beneficiar.

Criteriul de atribuire: prețul cel mai scăzut/produs.

Oferta va fi exprimata in lei cu mențiunea cu sau fără TVA, iar prețul unitar va fi cu maxim 2 (două) zecimale.

Oferta va fi depusă în plic închis și sigilat cu mențiunea „**Ofertă Hidranți supraterani și subterani**” la secretariatul SC COMPANIA DE APĂ ORADEA SA, str. Duiliu Zamfirescu nr. 3, până la data de **09.05.2014, ora 15³⁰**, având perioada de valabilitate de **45 zile de la data limită de depunere a ofertelor.**

Vă mulțumim pentru colaborare.