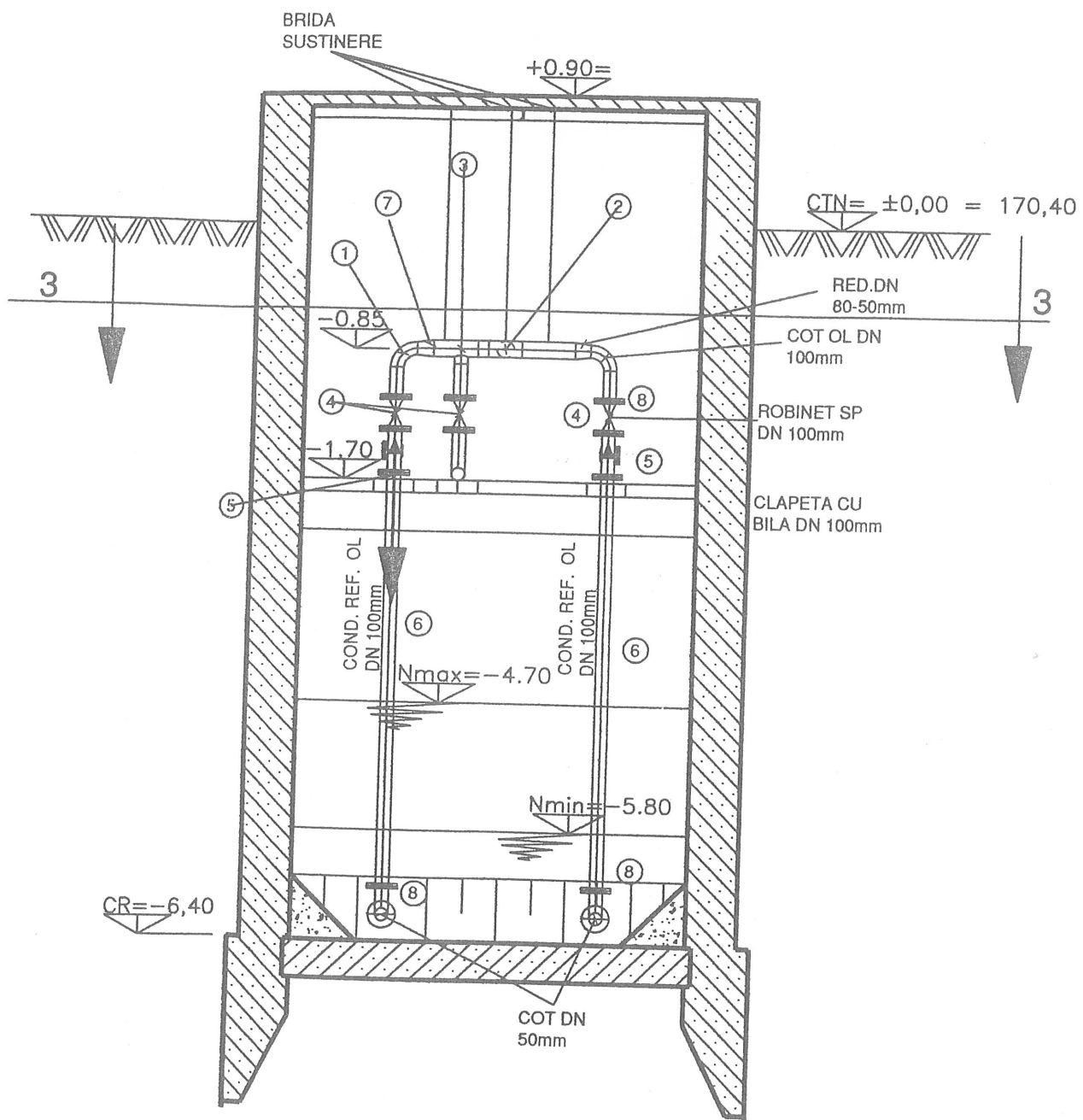


sectiune 4-4




Poz.	Denumire piesa	U.M.	Cant.	Observatii
1	Cot 90° U 100	Buc.	2	OL
2	T U150	Buc.	1	OI
3	RS 150/100	Buc.	1	OL
4	Vana Dn 100	Buc.	3	BSPCFTN
5	Clapeta retinere Dn 100	Buc.	2	Clapeta retinere
6	Teava OL Dn 100	m.l.	9.8	OL iz. anticoroz.
7	Re Dn 150/100	Buc.	2	OL simetrica
8	Flansa OI Dn 100	Buc.	6	OL, PN 4
9	pompa submersibila	Buc.	2	Q=21,4 l/s, H=24,6m, P=7.5kW
10	Gratar retinere	Buc.	1	OL Conf. furnizor
11	Lant ridicare	Buc.	1	OL Conf. furnizor
12	Ghidaj pompe	Buc.	2	Conf. furnizor

- CONDUCTELE SE VOR EXECUTA DIN TEAVA DE OTEL
 - TOATE PIESELE METALICE VOR FI PROTEJATE ANTICOROZIV CU MINIU DE PLUMB SI VOPSELE ANTICOROZIVE IN DOUA STRATURI
 - VANELE DE SEPARATIE DE PE CELE DOUA CONDUCTE DE REFULARE SE VOR MONTA IN MOD OBLIGATORIU DEASUPRA PODESTULUI PREVAZUT IN MOD SPECIAL PENTRU A DA POSIBILITATEA MANEVRARII LOR
 - ACCESUL IN S.P.-A.U.B. VA FI PERMIS NUMAI SUB FUNCTIONAREA SIMULTANA A INSTALATIILOR DE VENTILATIE SAU CU MASCA DE GAZE CU FURTUN LA EXTERIOR. ALTE DOUA PERSOANE VOR ASISTA IN MOD OBLIGATORIU DIN EXTERIOR LA OPERATIUNE. LUCRATORUL CARE COBOARA VA FI ASIGURAT CU O CENTURA SI O FUNIE, SPECIALE DE ALPINISTI, PRIN INTERMEDIUL CARORA CEILALTI DOI LUCRATORI DIN EXTERIOR IL VOR PUTEA EXTRAGE IN CAZ DE URGENTA.
 - IN INTERIORUL S.P.-A.U.B. SE VA INTRA NUMAI CU LAMPI ANTIEX; SE VA EVITA INTRAREA CU IMBRACAMINTE SI INCALTAMINTE CARE POT INMAGAZINA ELECTRICITATE STATICA RESPECTIV PLACHIURI CARE POT PRODUCI SCANTEI.
- La dimensiunile SPAUB, s-au respectat prevederile STAS 12594/87

Clasa de importanta a constructiilor III conform normativului P100-92
 categoria de importanta C normala
 Parametrii de calcul seismic sunt: zona seismica de clasa F, Ks=0.08, Tc=0.7 sec
 Clasa de importanta IV conform STAS 4273-83, categoria de importanta 4.

±0.00 = CTN = 170.40

STATIE POMPARE APE UZATE BRUTE = S.P.-A.U.B.

 S.C. TISOTI EXIM S.R.L. Proiectare, Constructii si instalatii	Proiectant: S.C. Tisoti Exim SRL ORADEA Str. Gen. Magheru nr.5 J65/3907/1994	Beneficiar : Consiliul local al comunei Tileagd Denumire proiect : Canalizare si statie de epurare zonala com. Tileagd, judetul Bihor	Proiect nr. 13-091/ 2007 Faza : PT.+DE. Data : 2007
	Sef proiect : ing. Bone Vasilica Proiectant : ing. Duma Sorin	STATIE POMPARE APE UZATE BRUTE Dn=300mm	Plansa nr.: 1/AC1 Scara:

STATIE POMPARE APE UZATE BF
SC. 1:50

