



S.C. COMPANIA DE APĂ ORADEA S.A.

Tel centrala: 004 0259 436 909

Tel secretariat: 004 0259 435 051

Fax : 004 0259 432 576

CUI: RO 54760

J 05 / 14 / 28. 05. 1991

Cont : RO41BRDE050SV03433450500

Capital social : 12.000.800 RON



E-mail: apacanal@apaoradea.ro

Website: <http://www.apaoradea.ro>

ROMÂNIA, BIHOR, ORADEA 410202, STR. DUILIU ZAMFIRESCU NR. 3

Compartiment Achiziții Publice
Nr. 30039 din 18.08.2016

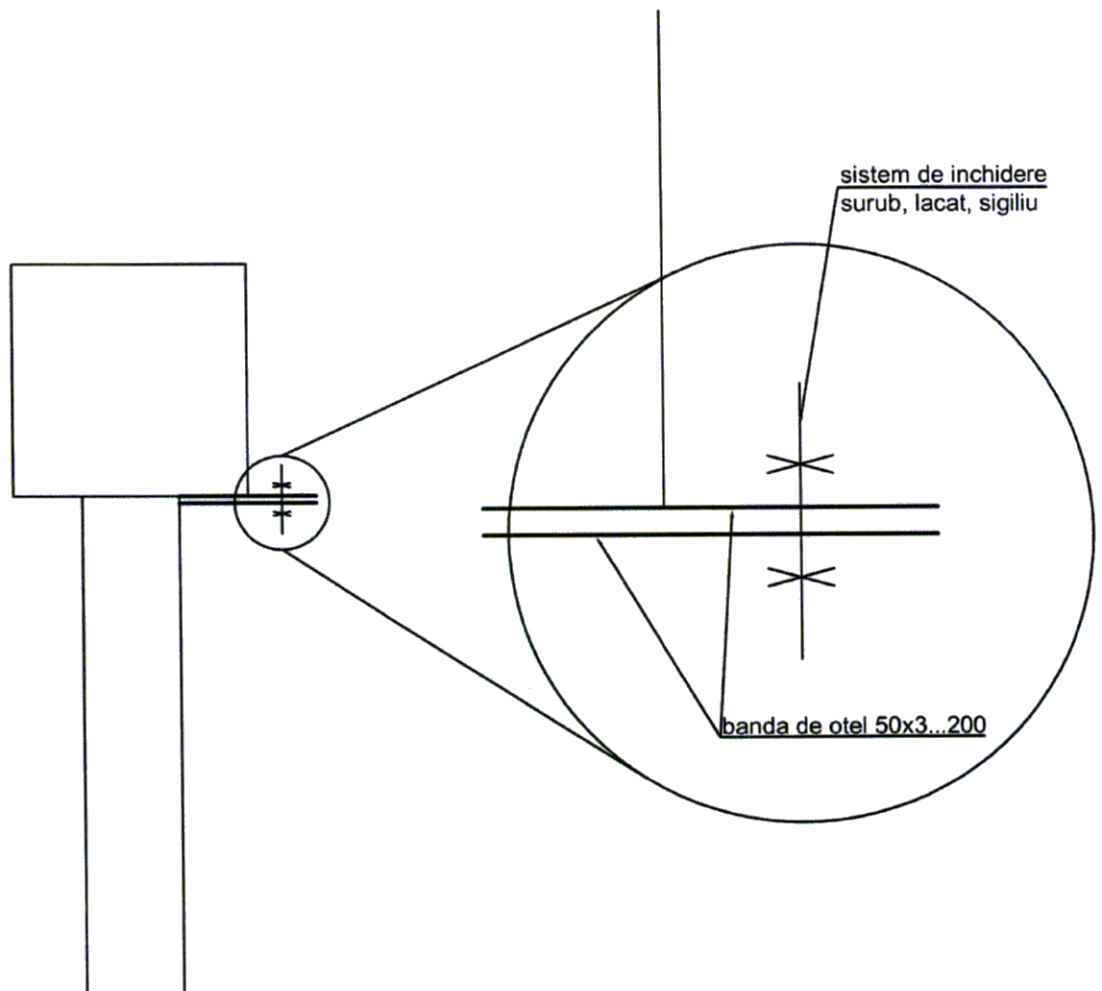
Clarificări 3



Referitor la achiziția privind lucrarea de execuție: „REALIZARE FORAJE MONITORIZARE MEDIU LA STAȚIA DE EPURARE ” **reluare** vă transmitem următorul răspuns la clarificări, transmis de proiectantul lucrării:

1.Întrebare:

Va rugam sa prezentati un detaliu sau o fisa tehnica cu capacul metalic prevazut in devizul "Foraj monitorizare 15,5 M 3 BUC" pozitia nr. 16 " Capac cu mecanism de siguranta.

1.Răspuns:



Verificator/ Expert			Cerinta:	REFERAT/EXPERTIZA/ NR. DATA	
 SC. RONO AQUA SRL RO, jud. Bihor, mun.Oradea, Str.Aluminei, nr.1, et.7, ap.26 telefon 0374/009.457, fax 0359/191.421, e-mail office@ronoaqua.ro,			ID C2757/M1 757/0430 ISO 9001 ISO 14 001 OHSAS 18 001 Beneficiar: S.C. COMPANIA DE APĂ ORADEA S.A.		Nr. proiect: 1200/2016
Şef proiect ing. Balogh Soos Csaba			Titlu proiect: Realizare foraje monitorizare mediu la Statia de Epurare Oradea		Faza: PT
Proiectat ing. Tifigiu Andreea			Scara:	Notă: - Acest proiect este proprietatea intelectuală a firmei RONO AQUA srl. - In virtutea dreptului de autor folosirea lui de către terți fiind permisă numai cu acordul expres al autorilor de mai sus	Volum: -edilitare-
Desenat ing. Tifigiu Andreea			2016	Titlu plansa: Detaliu capac cu mecanism de siguranta	Plansa: 4

2.Întrebare:

Pentru o ofertare corectă va rugăm să prezentați caracteristicile materialului „Sistem manual de prelevare probe”.

2.Răspuns:

Recoltarea probelor de apă este o etapă deosebit de importantă în desfășurarea procesului de analiză fizico-chimică a apei, deoarece probele recoltate trebuie să fie reprezentative și nu trebuie să introducă modificări în compoziția și calitățile apei datorită unei tehnici defectuoase sau a unor condiții incorecte de pregătire a materialului.

Recipiente destinate recoltării probelor de apă pentru analize fizico-chimice:

- Recoltarea probelor de apă pentru analize se face în flacoane de sticlă sau material plastic prevăzute cu dop rodat sau cu capac ce se închide ermetic.
- Vasele pentru recoltare trebuie să fie foarte bine spălate, clătite cu apă distilată și uscate.
- La locul recoltării flaconul se va clăti de 2-3 ori cu apa ce urmează a fi recoltată, iar apoi se umple până la refuz și se fixează dopul astfel încât să nu rămână bule de aer în sticlă.

3.Întrebare:

Conform Fisei tehnice nr. 1 – Pompa submersibilă pompa va fi realizată în întregime din oțel inoxidabil și va avea turația de 10700 RPM, aceste informații sunt contradictorii deoarece pompele cu turația de 10700 RPM au internele realizate din policarbonat (rotor, etc) iar pompele din oțel inoxidabil au turația maximă de 2900 RPM. Va rugăm să corectați fișa tehnică și să ne comunicați ce tip de pompă trebuie oferită.

3.Răspuns:

OBIECTIVUL: "REALIZARE FORAJE MONITORIZARE MEDIU LA STAȚIA DE EPURARE ORADEA"
FAZA : PT + CS + DDE + DTAC
OBIECT: Foraje de monitorizare
BENEFICIAR : SC COMPANIA DE APĂ ORADEA SA
PROIECTANT : S.C. RONOQUA S.R.L

F5 – FISA TEHNICA NR.1 – POMPĂ SUBMERSIBILĂ

UTILAJUL, ECHIPAMENTUL : Pompă submersibilă – 1 buc.

Nr. Crt	Specificatii tehnice impuse prin caietul de sarcini	Corespondenta propunerii tehnice cu specificatiile tehnice impuse prin caietul de sarcini	Producător
0	1	2	3
1.	<p>Parametrii tehnici si functionali :</p> <p>Turație pentru date pompă: 10700 rpm 1. Debit curent calculat: $5.01 m^3 / h$</p> <p>Înălțimea de pompare rezultată pentru pompă: 23.59 m</p> <p>Materiale: Pompă: Oțel inox/Poliamida Rotor: Poliamida Motor: Oțel inox, DIN W.-Nr. 1.4301, AISI 304</p> <p>Instalație: Refulare pompă: Rp 1 1/2 Diametrul minim al forajului: 76 mm</p> <p>Lichid: Lichide pompate: Apă Temperatura maximă a lichidului: $35^{\circ} C$ Temperatură lichid: $20^{\circ} C$ Densitate: $998.2 kg / m^3$</p> <p>Date electrice: Putere motor : 0.7 kW Frecvența rețelei electrice: 50 Hz Tensiune nominală: 1 x 200-240 V Metodă de pornire: direct Curent nominal: 5.2 A Turatie nominală: 10700 rpm Grad de protecție (IEC 34-5): IP68 Clasă de izolare (IEC 85): F Transmisor de temperatura incorporat: nu</p>		
2.	<p>Specificatii de performanta si conditii privind siguranta : Declarație de conformitate</p>		
3.	<p>Conditii privind conformitatea cu standardele relevante - echipamentele oferite trebuie să fie executate în conformitate cu: - ISO 9001 , - ISO 14001 Acord tehnice MLPAT in România atât din partea firmei producătoare cât și a firmei furnizoare</p>		
4.	<p>Conditii de garantie si postgarantie: GARANTIE - garanția = 24 luni de la punerea în funcțiune</p>		
5.	<p>Alte conditii cu caracter tehnic : Nu este cazul</p>		

Precizare: Proiectantul răspunde de corectitudinea completării coloanelor 0 și 1; în caz în care contractul de lucrări are ca obiect atât proiectarea cât și execuția unei sau mai multor construcții, responsabilitatea îi revine ofertantului

PROIECTANT:

SC RONO AQUA SRL



4.Întrebare:

In Fisa de date la „Modul de prezentare a propunerii financiare” apare mentiunea „Pentru materialele si echipamentele utilizate la executia lucrarii se vor prezenta certificate de calitate, garantie si declaratii de conformitate” va rugam sa clarificati daca certificatele/declaratiile de conformitate se vor prezenta in cadrul ofertei sau doar in timpul executiei.

4.Răspuns:

Certificatele de calitate, garanție și declarațiile de conformitate aferente materialelor și echipamentelor oferite se vor prezenta doar la execuția lucrărilor.

5.Întrebare:

Referitor la distantele de transport va rugam sa permiteti inlocuirea acestora cu distante reale de la furnizori.

5.Răspuns:

Se vor respecta listele de cantități din Proiectul tehnic atașat Invitației de participare nr. 29.079 din 09.08.2016 postat pe site-ul S.C. Compania de Apă Oradea S.A.

6.Întrebare:

Va rugam sa atasati formularul DUAE, in SEAP, sau sa clarificati daca nu este nevoie de prezentarea acestuia, in cazul in care prezentam toate formularele.

6. Răspuns:

Prezentarea achiziției sectoriale este o achiziție directă, astfel nu este cazul completării formularului DUAE. La ofertă se vor depune formularele atașate Invitației de participare nr. 29.079 din 09.08.2016 postat pe site-ul S.C. Compania de Apă Oradea S.A., completate.