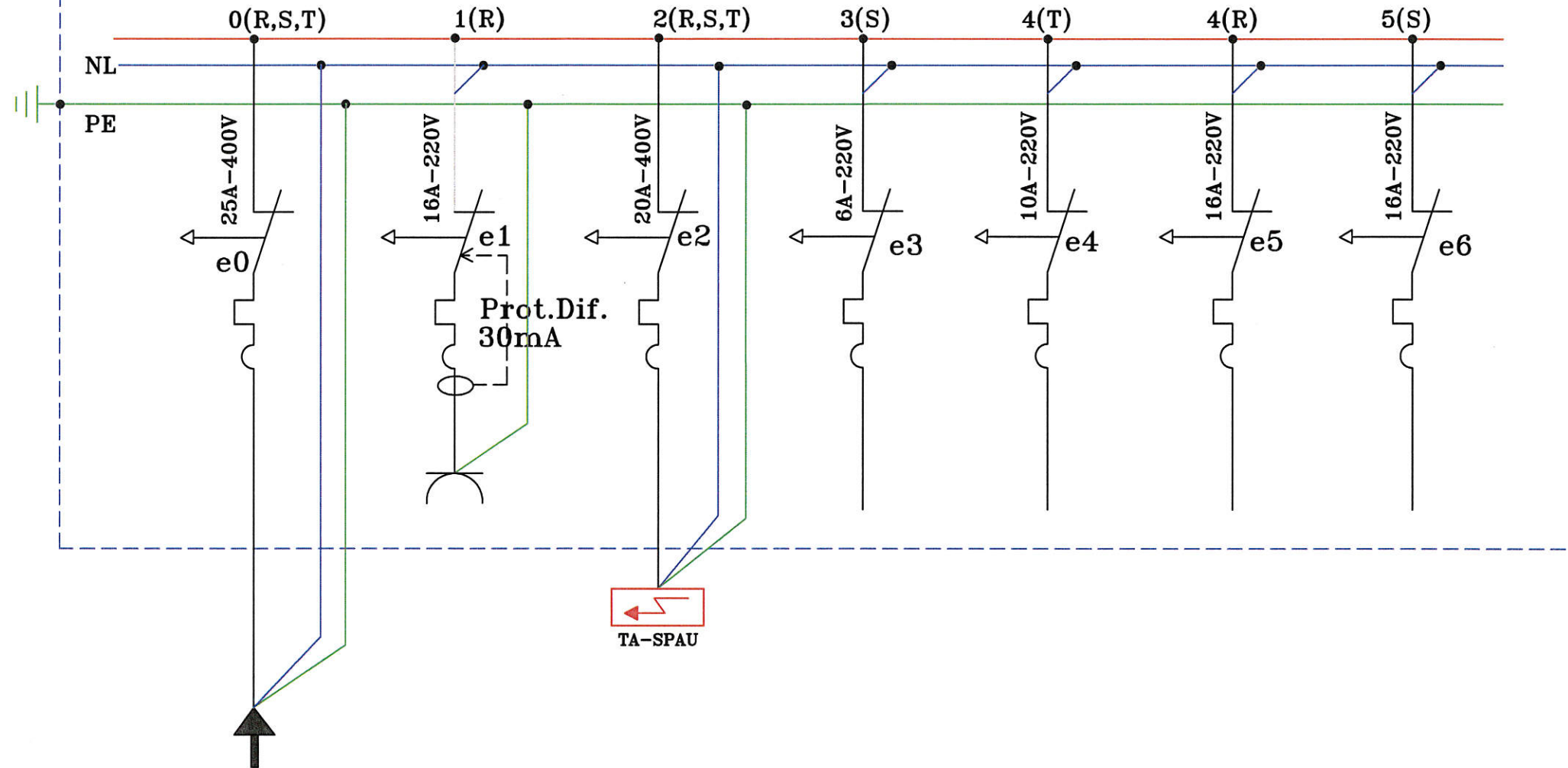


TABLOU ELECTRIC TE-SPAU



Nr. CIRCUIT	0	1	2	3	4	5	6
DESTINATIE	ALIMENTARE 3P+N+PE~400V	PRIZA UZ GENERAL IN TABLOU	STATIE DE POMPARE APE UZATE	REZERVA MONOF.	REZERVA MONOF.	REZERVA MONOF.	REZERVA MONOF.
Pi(KW)	8	1	4	0.5	0.5	1	1
TIP CABLU	CYAbY 5X6MMP		CYY 5X4MMP				

Pi=8Kw
Pa=5Kw

Nota:

- Tabloul electric TE-SPAU va fi montat pe un postament de beton, va avea gradul de protectie minim IP55, si va fi alimentat cu energie electrica din BMPT printr-un cablu de tip CYAbY 5x6 montat ingropat in sapatura la min 0.8m;
- Disjunctorul e0 este de 25A, 3P, curba C de declansare, capacitatea de rupere 10kA;
- Disjunctoarele e1-e6 sunt cu curba C de declansare, capacitatea de rupere de 6kA (disjunctorul de pe circuitul de priza va fi echipat cu protectie diferentiala 30mA);
- Priza monofazica va fi montata in tablou;



Verificator/ Expert		Cerinta:	REFERAT/EXPERTIZA/NR. DATA
		ID C2757/M1757/O430	ISO 9001 ISO 14001 OHSAS 18001
RONO AQUA S.C. RONO AQUA S.R.L.		Beneficiar:	S.C. COMPANIA DE APA ORADEA S.A.
RO, jud. Bihor, mun. Oradea, str. Aluminei, nr. 1, et. 7, ap. 26 telefon 0374/009.457, fax 0359/191421, e-mail office@ronoaqua.ro		Titlu proiect:	Extindere retea de canalizare menajera si SPAU pe str. Calea Bihorului in localitatea Beius
Sef proiect	ing. Balogh S. Csaba	Scara:	Notă: - Acest proiect este proprietatea intelectuală a firmei RONO AQUA srl, - In virtutea dreptului de autor folosirea lui de către terți fiind permisă numai cu acordul expres al autorilor de mai sus
Proiectat	ing. Leuce Laviniu	...	Faza: PT+CS+DDE
Desenat	ing. Leuce Laviniu	2016	Volum: -electrice- Plansa: 1/E
		Titlu plansa:	Schema monofilara