

## CARACTERISTICI TEHNICE

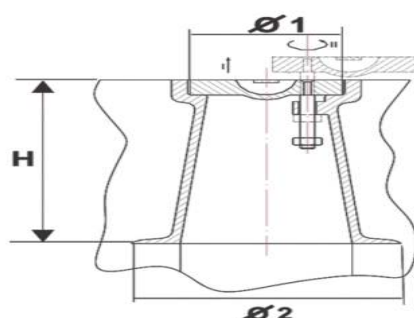
### Cutie de protectie pentru robinetul de concesie

#### Elemente caracteristici

1. **Corp** - fonta (EN GJL 250) vopsire cu email epoxi, sau material plastic
2. **Capac cutie** - fonta (EN GJL 250) vopsire cu email epoxi, sau material plastic
3. **Tija legatura** - otel

Ødiametrul capacului	110 [mm];
Ødimensiunile de gabarit ale cutiei	135 x 150 [mm];
Ødiametrul inelului de asezare si fixare al cutiei	190 [mm];

H	Ø1	Ø2
(mm)	(mm)	(mm)
150	130	180



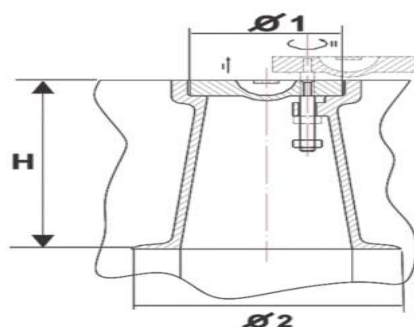
### Cutie de protectie vane

#### Elemente caracteristici

1. **Corp** - fonta (EN GJL 250) vopsire cu email epoxi, sau material plastic
2. **Capac cutie** - fonta (EN GJL 250) vopsire cu email epoxi, sau material plastic
3. **Tija legatura** – OL 37

Ødiametrul capacului	160 [mm];
Ødiametrul gurii de vizitare	140 [mm];
Ødimensiunile de gabarit ale cutiei	185 x 260 [mm]
Ødiametrul inelului de asezare si fixare al cutiei	255 [mm];

H	Ø1	Ø2
(mm)	(mm)	(mm)
260	180	230



## Cutie de protecție hidrant subteran

### Elemente caracteristici

Cutie de protecție hidrant se utilizează în vederea protejării hidrantului subteran și este îngropată până la nivelul suprafeței superioare a capacului. Prin ridicarea și rotirea capacului cu 180° se permite accesul facil pentru conectarea la hidrant.

Cutie de protecție hidrant este confecționată din fontă (EN GJL 250). Produsul este protejat împotriva coroziunii cu grund și vopsea pe bază de rășini epoxidice, rășini poliamidice sau gudron de huiă.

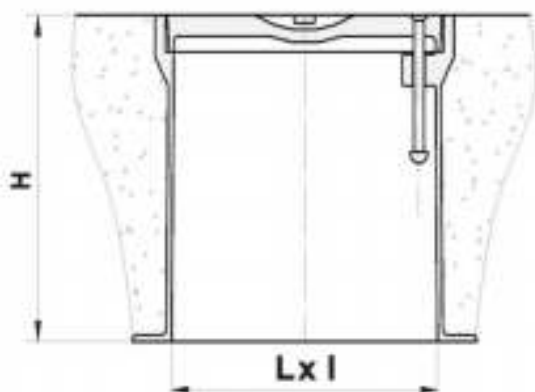
**Nota:** cutia de protecție poate fi confecționată și din materiale plastice.

### VARIANTE CONSTRUCTIVE

Cutiile de protecție pentru hidrant subteran se execută în trei variante dimensionale:

- Cutie de protecție pentru hidrant subteran DN 65
- Cutie de protecție pentru hidrant subteran DN 80;
- Cutie de protecție pentru hidrant subteran DN 100.

### CARACTERISTICI TEHNICE



DN	H	L	I
	(mm)	(mm)	(mm)
65	305	400	300
80	305	400	300
100	305	490	380