



# S.C. COMPANIA DE APĂ ORADEA S.A.

Tel centrala: 004 0259 436 909

Tel secretariat: 004 0259 435 051

Fax : 004 0259 432 576

CUI: 54760

J 05 / 14 / 28. 05. 1991



Cont : RO41BRDE050SV03433450500

Capital social: 12.000.800 RON

E-mail: [apaoradea@apaoradea.ro](mailto:apaoradea@apaoradea.ro)

Website: <http://www.apaoradea.ro>

ROMÂNIA, BIHOR, ORADEA 410202, STR. DUILIU ZAMFIRESCU NR. 3

Compartimentul Achiziții Publice  
Nr. 32336 din 20.09.2018

## INVITAȚIE DE PARTICIPARE LA ACHIZITIE DIRECTA HIDRANTI SUBTERAN SI SUPRATERANI

Prin prezenta solicităm oferta de preț pentru materiale mai jos menționate:

Nr. crt.	Denumire material	U.M.	Cantitate solicitata
1	Hidrant subteran Dn 80 (adâncime de îngropare de 1000 mm)	buc	6
2	Hidrant subteran Dn 80 (adâncime de îngropare de 1250 mm)	buc	8
3	Hidrant subteran Dn 65 (adâncime de îngropare de 1000 mm)	buc	5
4	Hidrant subteran Dn 100 (adâncime de îngropare de 1000 mm)	buc	4
5	Hidrant suprateran Dn 80	buc	10
6	Hidrant suprateran Dn 100	buc	8

### NOTĂ:

Atașat ofertei se vor prezenta specificațiile tehnice (Fisa tehnică), o mostră tip imagine (poză) inclusiv producătorul și marca .

### Caracteristic tehnice generale:

**Hidrant subteran pentru apă PN 16 cu un singur sistem de închidere DN 65 - 80 - 100**

### **Elemente caracteristici:**

Corp hidrant, știft, capac din fontă ductilă în conformitate cu DIN 1693.

Orificiu de evacuare, capac triunghiular tijă și suport tijă din fontă cenușie în conformitate cu DIN 1691.

Pană de siguranță și tub tijă din oțel inoxidabil.

Tijă din oțel inoxidabil.

Cuzinet și piuliță tijă din alamă.

Înveliș disc din PUR (poliuretan).

Sistem de scurgere din poliamidă.

Membrană din tablă subțire și inele de etanșare în formă de "O" din perbunan.

Înveliș de protecție a suprafeței, la interior și la exterior, din epoxid albastru aprobat GSK

Element de legătură cu flanșă, în partea inferioară.

Dimensiuni flanșă și orificii în conformitate cu DIN EN 1092-2 PN16.

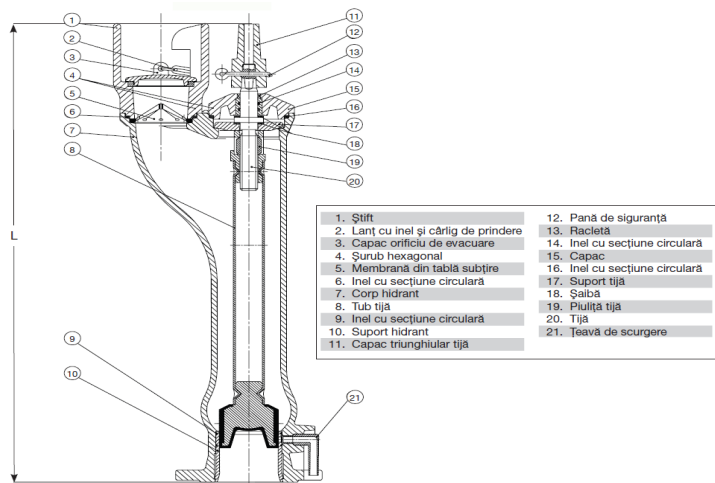
Flanșă cu 8 orificii - în pachetul standard sau flanșă cu 4 orificii

Capac orificiu de evacuare cu lanț.

Accesorii: Extensie hidrant, țevă de scurgere

### **Adâncimea de îngropare:**

1000 – 1250 mm



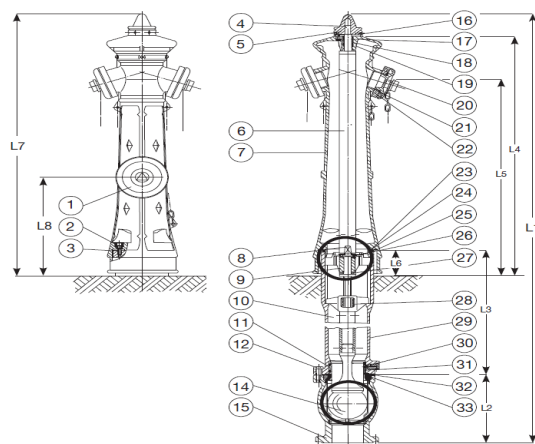
## Hidrant supraterean pentru apă PN 16 - cu protecție la rupere

### Elemente caracteristici

- Corp hidrant, semiclemă, ghidaj tija, inel de blocare și cameră bilă din fontă ductilă GJS conform DIN EN 1563.
- Piuliță de operare hexagonală / ovală din GAL.
- Bucșă lagăr, valvă de ventilare, piuliță tija și inel scaun vană din alamă.
- Șuruburi cap hexagonal și șuruburi cu soclu hexagonal din oțel inoxidabil A2.
- Racord și capac din Al în conformitate cu DIN14318 și 14319.
- Etanșare pentru închiderea cu bilă (miez din fontă ductilă GJS) și inel raclor din cauciuc NBR.
- Țeavă de operare superioară / inferioară din oțel inoxidabil.
- Garnituri și inele cu secțiune circulară din cauciuc EPDM.
- Bilă din polipropilenă.
- Tija vanei principale din oțel inoxidabil 1.4021.
- Bucșa din titanu.
- Suportul piuliței tije din GTW, miezul discului din GTW cu poliuretan.
- Acoperire de protecție a suprafeței: acoperire epoxidică interioară conform GSK / EKB la exterior (roșu) conform GSK, cu finisare poliestică rezistentă la ultraviolete sau emailare la interior și exterior (roșu sau albastru).

### Adâncimea de îngropare:

1250 mm



1. Cuplaj și capac (doar DN 100)	14. Bilă	26. Bolț
2. Bucșă titan	15. Cameră bilă	27. Șaibă
3. Șurub	16. Valvă de ventilare	28. Piuliță tijă
4. Inel cu secțiune circulară	17. Inel raclor	29. Baza hidrantului
5. Piuliță de operare hexagonală / ovală	18. Inel cu secțiune circulară	30. Element de drenare
6. Partea superioară a țevii de operare	19. Bucșă lagăr	31. Inel cu secțiune circulară
7. Corp hidrant	20. Capac	32. Garnitură
8. Tijă	21. Garnitură	33. Scaun bilă
9. Ghidaj tijă	22. Racord tip B	
10. Partea inferioară a țevii de operare	23. Inel	
11. Scaun	24. Inel de etanșare	
12. Șurub	25. Inel cu secțiune circulară	

**NOTĂ:**

**Atașat ofertei se vor prezenta specificațiile tehnice (Fisa tehnică), o mostră tip imagine (poză) inclusiv producătorul și marca .**

**Persoana de contact pentru detalii tehnice:** ing. Laurențiu Dansa tel: 0734 / 800.817

**Cod CPV: 42131160-5 Hidranți (Rev.2)**

**Sursa de finanțare:** Surse Proprii

**Valoarea estimată a achiziției:** 44.300,00 lei fără TVA.

**Criteriul de atribuire:** prețul cel mai scăzut / produs

**Modul de finalizare a achiziției directe:** încheierea unui contract de furnizare.

Câștigătorul achiziției directe va introduce în catalogul electronic al achizițiilor publice de pe SICAP oferta câștigătoare, pentru a putea finaliza achiziția.

**Termenul de livrare:** Specificați termenul maxim de livrare.

**Termenul de garanție:** Specificați termenul de garanție al produselor.

**Produsul la livrare va fi însoțit de:**

- Certificat de calitate și garanție.

**Oferta financiară** va fi DDP – S.C. Compania de Apa Oradea S.A., Magazia nr. 6 - str. Barcăului nr. 202, Oradea, cod poștal: 410257 - telefon 0259/454.677

Oferta va fi exprimată în lei fără T.V.A., iar prețul unitar va fi cu maxim 2 (două) zecimale.

**Plata cu O.P. la 30 zile** de la emiterea facturii fiscale și acceptarea de către achizitor.

Oferta va fi depusă în plic închis și sigilat cu mențiunea ofertă „**HIDRANTI SUBTERANI SI SUPRATERANI**” la secretariatul S.C. Compania de Apa Oradea S.A. str. D. Zamfirescu nr. 3, sau va fi transmisă pe fax.: **0259/432.576**, sau pe e-mailul [apaoradea@apaoradea.ro](mailto:apaoradea@apaoradea.ro), până în data de **27.09.2018, ora 15<sup>30</sup>**, având perioada de valabilitate **60 zile** de la data limită de depunere a ofertei.

Vă mulțumim pentru colaborare.