



S.C. COMPANIA DE APĂ ORADEA S.A.

Tel centrala: 004 0259 436 909

Tel secretariat: 004 0259 435 051

Fax : 004 0259 432 576

CUI: 54760

J 05 / 14 / 28. 05. 1991



Cont : RO41BRDE050SV03433450500

Capital social: 12.000.800 RON

E-mail: apaoradea@apaoradea.ro

Website: <http://www.apaoradea.ro>

ROMÂNIA, BIHOR, ORADEA 410202, STR. DUILIU ZAMFIRESCU NR. 3

Compartimentul Achiziții Publice
Nr. 32849 din 25.09.2018

INVITAȚIE DE PARTICIPARE LA ACHIZITIE DIRECTA ROBINETI DE CONCESIE SI CUTII DE PROTECTIE

Prin prezenta solicităm oferta de preț pentru:

Nr. crt.	Denumire produs	U.M.	Buc.
1	Robinet concesie ¾ FI - FI	buc	100
2	Cutie de protecție robinet concesie	buc	30
3	Cutie de protecție vană	buc	38

CARACTERISTICI TEHNICE

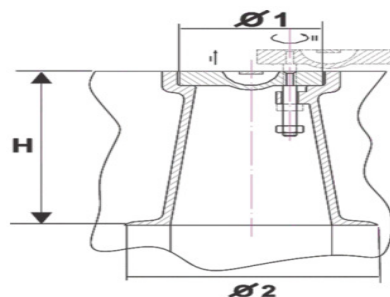
Cutie de protecție pentru robinetul de concesie

Elemente caracteristici

1. **Corp** - fonta (EN GJL 250) vopsire cu email epoxi, sau material plastic
2. **Capac cutie** - fonta (EN GJL 250) vopsire cu email epoxi, sau material plastic
3. **Tija legatura** - oțel

Ødiametrul capacului 110 [mm];
Ødimensiunile de gabarit ale cutiei 135 x 150 [mm];
Ødiametrul inelului de așezare și fixare al cutiei 190 [mm];

H	Ø1	Ø2
(mm)	(mm)	(mm)
150	130	180



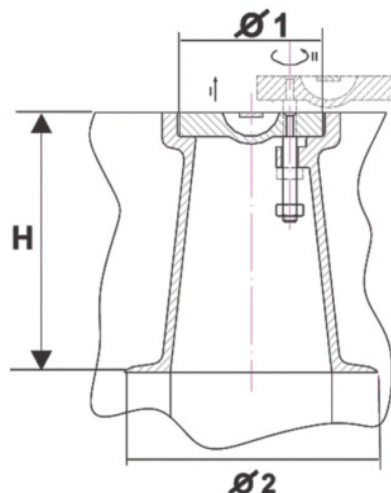
Cutie de protecție vane

Elemente caracteristici

1. **Corp** - fonta (EN GJL 250) vopsire cu email epoxi, sau material plastic
2. **Capac cutie** - fonta (EN GJL 250) vopsire cu email epoxi, sau material plastic
3. **Tija legatura** – OL 37

□diametrul capacului 160 [mm];
 □diametrul gurii de vizitare 140 [mm];
 □dimensiunile de gabarit ale cutiei 185 x 260 [mm]
 □diametrul inelului de asezare
 si fixare al cutiei 255 [mm];

H	Ø1	Ø2
(mm)	(mm)	(mm)
260	180	230



NOTĂ: Atașat ofertei se vor prezenta specificațiile tehnice (Fisa tehnică), o mostră tip imagine (poză) inclusiv producătorul și marca .

COD CPV: 31219000-4 Cutii de protecție (Rev.2); 44411100-5 Robinete (Rev.2)

Sursa de finanțare: Surse Proprii

Valoarea estimată a achiziției: 7.300,00 lei fără TVA.

Criteriul de atribuire: prețul cel mai scăzut/produs

Modul de finalizare a achiziției directe: încheierea unui contract/unei comenzi.

Câștigătorul achiziției directe va introduce în catalogul electronic al achizițiilor publice de pe SEAP oferta câștigătoare, pentru a putea finaliza achiziția.

Termenul de livrare: Specificați termenul maxim de livrare.

Termenul de garanție: Specificați termenul de garanție al produsului.

Produsul la livrare va fi însoțit de:

- Certificate de calitate și garanție.

Oferta financiară va fi DDP – S.C. Compania de Apa Oradea S.A., Magazia nr. 6 - str. Barcăului nr. 202, Oradea, cod poștal: 410257 - telefon 0259/454.677

Oferta va fi exprimată în lei fără T.V.A., iar prețul unitar va fi cu maxim 2 (două) zecimale.

Plata cu O.P. la 30 zile de la emiterea facturii fiscale și acceptarea de către achizitor.

Oferta va fi depusă în plic închis și sigilat cu mențiunea ofertă „**Robinete de concesiune și cutii de protecție**” la secretariatul S.C. Compania de Apa Oradea S.A. str. D. Zamfirescu nr.3, sau va fi transmisă pe fax.: **0259/432.576**, sau pe e-mailul apaoradea@apaoradea.ro, până în data de **28.09.2018, ora 15³⁰**, având perioada de valabilitate **60 zile** de la data limită de depunere a ofertei.

Vă mulțumim pentru colaborare.